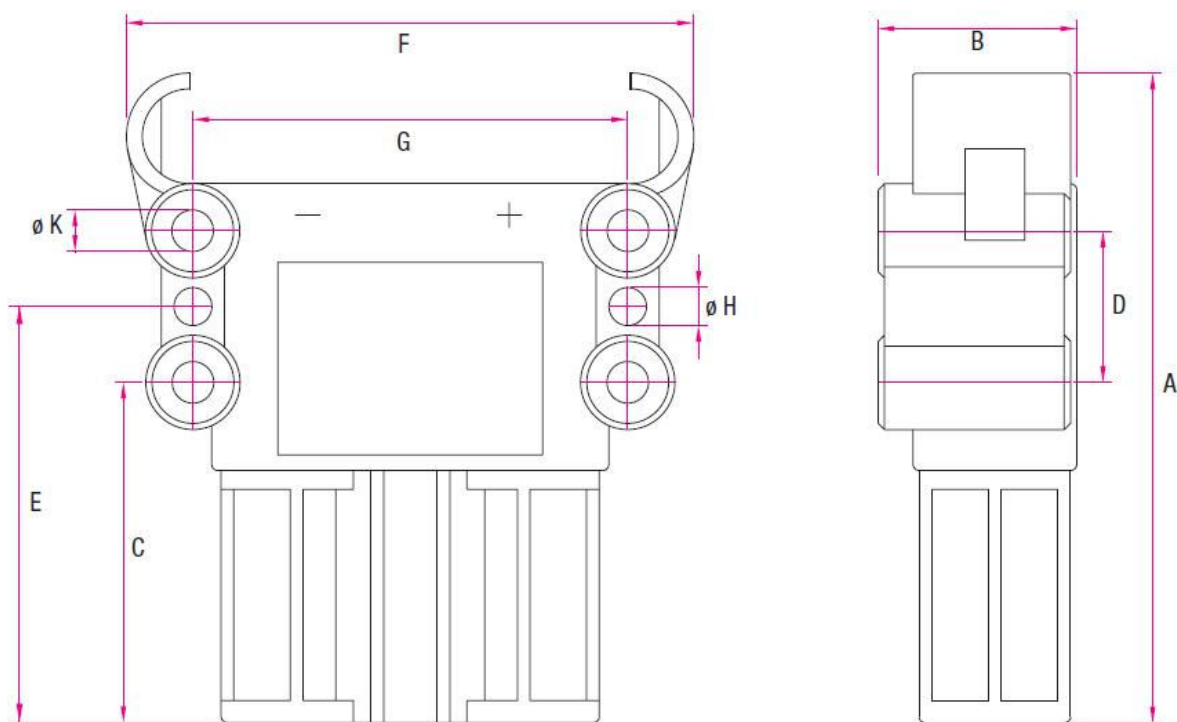


AKKUMULÁTORCSATLAKOZÓK

1. DIN AKKUCSATLAKOZÓK

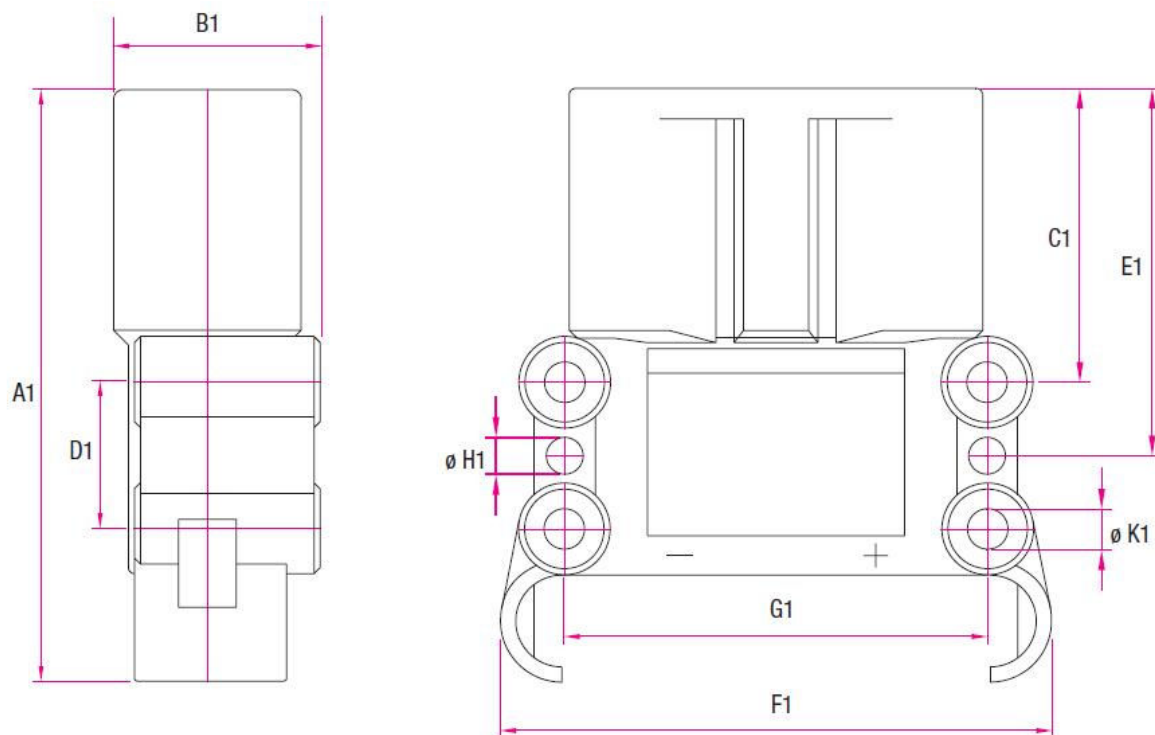


1/a. DUGALJ MÉRETEZÉSE (mérték mm-ben)



Típus	A	B	C	D	E	F	G	H	K
80A	74	25	30+0,3	-	-	77	56	-	6,4
160A	103	31,5	54+0,5	24	66	90	69	6	6,6
320A	130	38	54+0,5	24	66	91,5	69	6	6,6

1/b. DUGÓ MÉRETEZÉSE (mérték mm-ben)



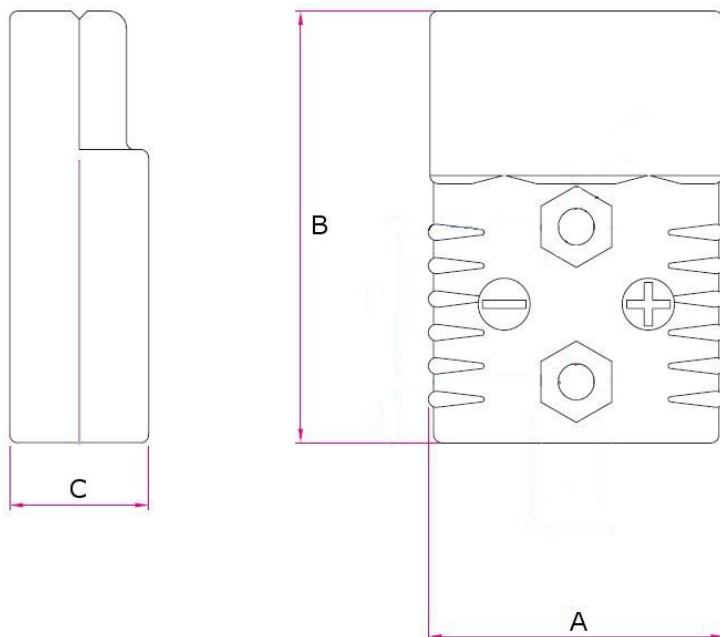
Típus	A	B	C	D	E	F	G	H	K
80A	74	26	30+ \pm 3	-	-	77	56	-	6,4
160A	97	34	48+0,5	24	60	90	69	6	6,6
320A	130	43	54+0,5	24	66	92	69	6	6,6

2. SR 50, SR 175, SR 350 AKKUCSATLAKOZÓK



	PF Cikk.	12 v	18 v	24 v	36 v	48 v	72 v	80 v
SR 50	RB 50	Citromsárga	-	Piros	Szürke	-	-	Fekete
SR 175	RB 175	Citromsárga	Narancssárga	Piros	Szürke	Kék	-	-
SR 350	RB 350	Citromsárga	-	Piros	Szürke	Kék	Zöld	-

CSATLAKOZÓK MÉRETEZÉSE (méretetek mm-ben)

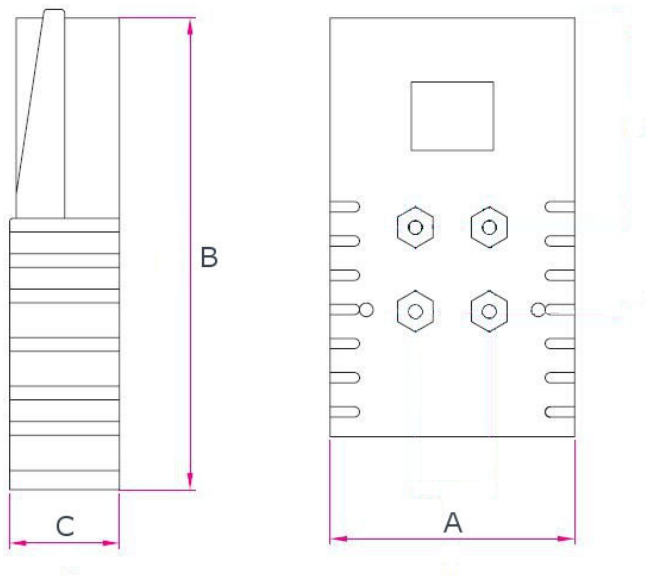


	PF cikkszám	A	B	C
SR 50	RB 50	36,5	47,6	15,9
SR 175	RB 175	55,6	79,4	25,4
SR 350	RB 350	69,8	108	33,3

3. SRE 160, SRX 175, SRE 320, SRX 350 AKKUCSATLAKOZÓK



CSATLAKOZÓK MÉRETEZÉSE (méreték mm-ben)



	PF cikkszám	A	B	C
SRE 160, SRX 175	RBE 160	71,2	92,2	25,4
SRE 320, SRX 350	RBE 320, RA 350	85,7	125,4	33,3